

個装箱等サイズ変更のご案内

—抗悪性腫瘍剤—
ヒト化抗ヒトPD-1モノクローナル抗体
ペムブロリズマブ(遺伝子組換え)製剤

キイトルーダ®点滴静注 100mg

謹啓 時下、益々ご清祥のこととお慶び申し上げます。平素は格別のご高配を賜り厚く御礼申し上げます。

さて、この度、キイトルーダ®点滴静注 100mg につきまして、2019年の「医薬品、医療機器等の品質、有効性及び安全性の確保等に関する法律(昭和35年法律第145号)薬機法」の改正により、添付文書の電子化が2021年8月1日に施行されました。

これを受け、これまで個装箱に同梱されていた紙の添付文書を廃止いたします。

これに伴い、個装箱及びまとめ箱のサイズ変更をいたしますので、下記の通りご案内申し上げます。

なお、組成・性状、効能又は効果、用法及び用量は従来品と変わりありません。

何卒ご了承を賜りますとともに、今後とも一層のご愛顧を賜りますよう、お願い申し上げます。

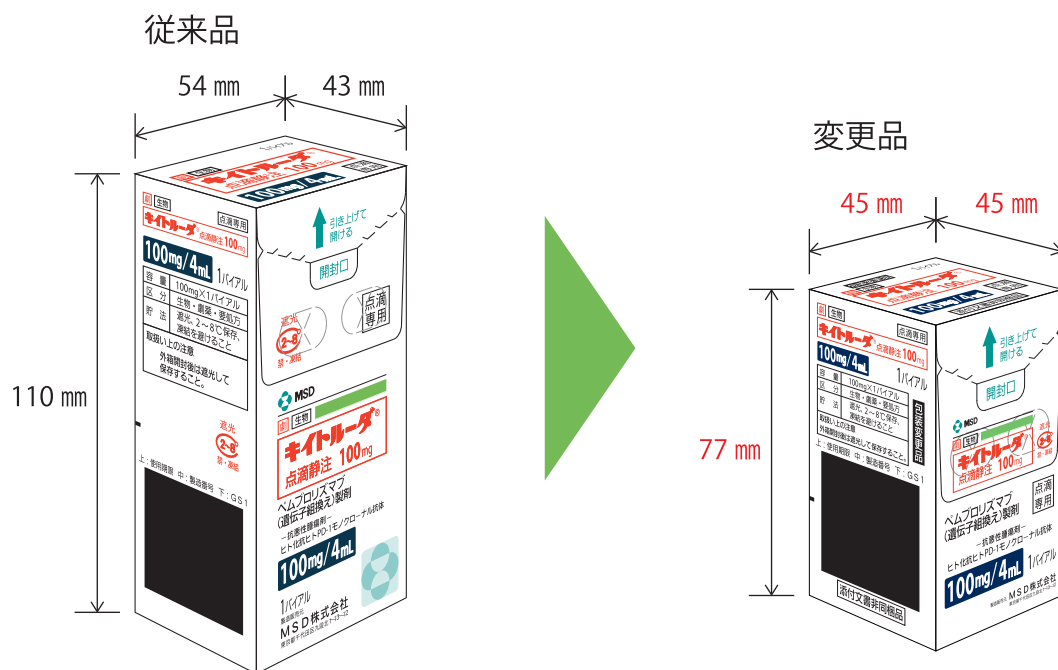
謹白

記

●変更内容

1. 個装箱の変更

- ・個装箱のサイズを変更いたします。(54×43×110mm → 45×45×77mm)
- ・表示レイアウトを変更いたします。



※裏面をご覧ください。👉

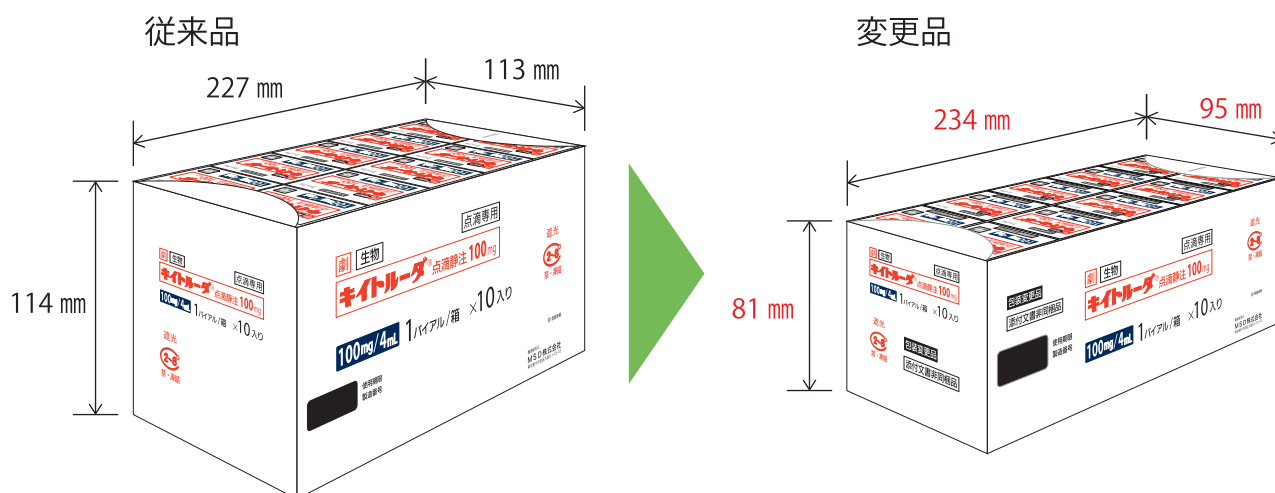
MSD株式会社

東京都千代田区九段北1-13-12

個装箱等サイズ変更のご案内

2. 10本入りまとめ箱の変更

- ・まとめ箱のサイズを変更いたします。(113×227×114mm → 95×234×81mm)
- ・表示レイアウトを変更いたします。



●変更品表示

当分の間、個装箱には **包装変更品** 及び **添付文書非同梱品** と表示いたします。

●変更品の出荷予定時期

品名	包装	統一商品コード	製造番号	出荷予定時期
キイトルーダ® 点滴静注 100mg	1バイアル	185-80973-3	W001685	2022年4月

※包装変更品の出荷時期は、弊社在庫状況により、出荷予定時期と異なる場合がございますが、ご了承ください。

MSD株式会社
東京都千代田区九段北1-13-12

製品のお問い合わせ先

MSDカスタマーサポートセンター
医療関係者の方 ☎ 0120-024-961

<受付時間> 9:00 ~ 17:30 (土日祝日・当社休日を除く)

KEY-02
202203