

2025年8月

M S D 株 式 会 社

東京都千代田区九段北一丁目13番12号 北の丸スクエア

「医薬品の封の取扱い等について」に関する情報のご案内

謹啓 時下益々ご清祥のこととお慶び申し上げます。平素は弊社並びに弊社製品につきまして格別のご高配を賜り、厚く御礼申し上げます。

平成30年8月1日に厚生労働省医薬・生活衛生局長より発出された（薬生発0801第1号）「医薬品の封の取扱い等について」に基づき、弊社が取り扱う医療用医薬品の封に関する情報について、ご案内いたします。

弊社の医療用医薬品については、個装箱の「封」が「糊による封緘：押し開けタイプ」、「糊による封緘：引き開けタイプ」、「テープ封緘」、「ジッパー式封緘」の4種類に大別されます。

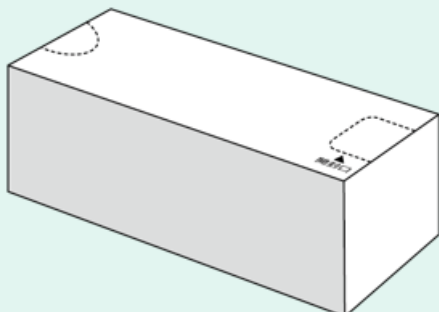
それぞれの「未開封の状態」、「開封方法」、「開封後の状態」について、また併せて、「開封済み個装箱の確認方法」についてご案内申し上げます。

謹白

本件に関するお問い合わせ先
MSD カスタマーサポートセンター TEL 0120-024-961
(受付時間：土日祝日、当社休日を除く 9:00-17:30)

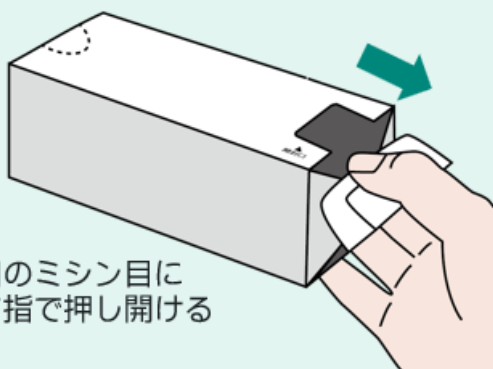
糊による封緘：押し開けタイプ

①未開封の状態

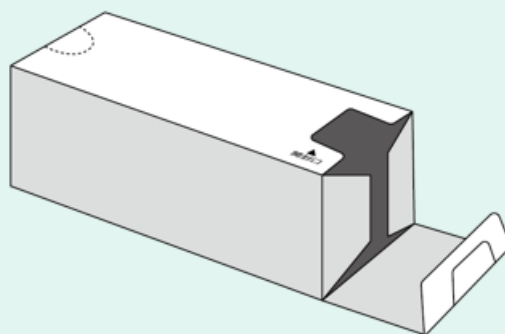


- ミシン目が切れていない
- 箱全体に破れ等がない

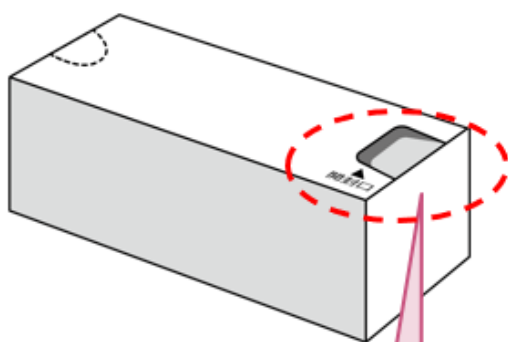
②開封方法



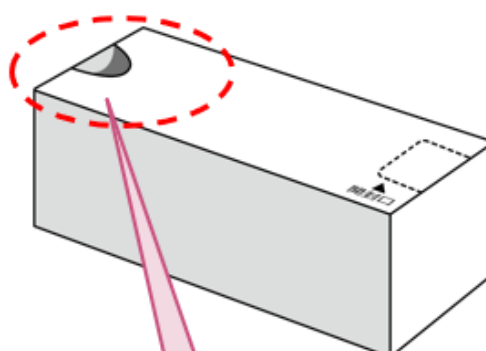
③開封後の状態



以下の場合にはすでに開封されている可能性があります



⚠ ミシン目が切れている (開封口)

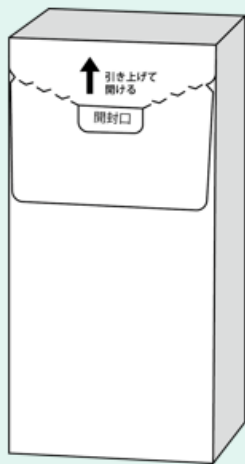


⚠ ミシン目が切れている (開封口以外)

糊による封緘：引き開けタイプ

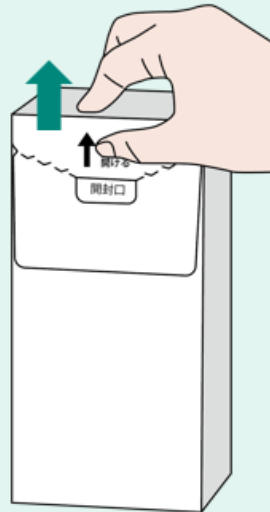
①未開封の状態

- ・ ミシン目が切れていない
- ・ 開封口が糊付けされている
- ・ 箱全体に破れ等がない



②開封方法

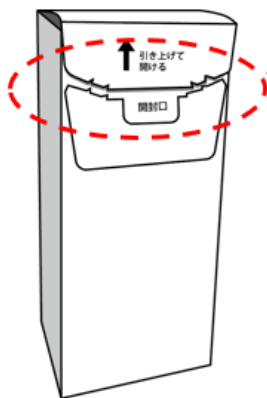
ミシン目に指をあて、
下から上に引き上げて
開ける



③開封後の状態



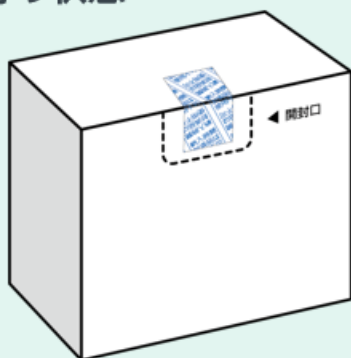
以下の場合はずでに開封されている可能性があります



⚠ ミシン目が切れている

テープ封緘

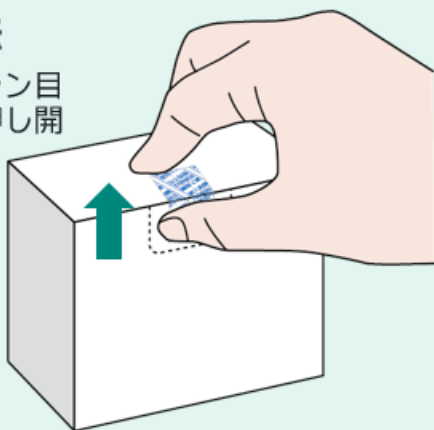
①未開封の状態



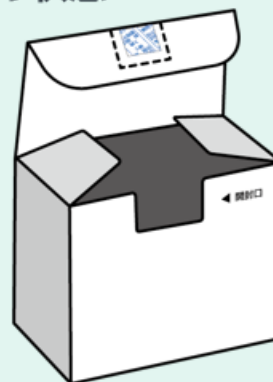
- ミシン目が切れていない
- テープが切れていない
- 箱全体に破れ等がない

②開封方法

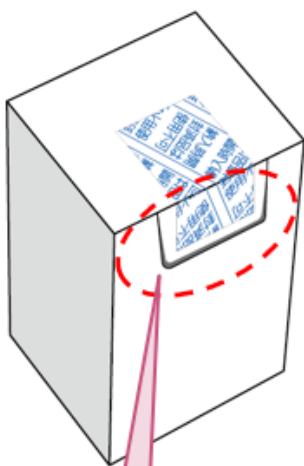
開封口のミシン目に沿って、押し開け開封する



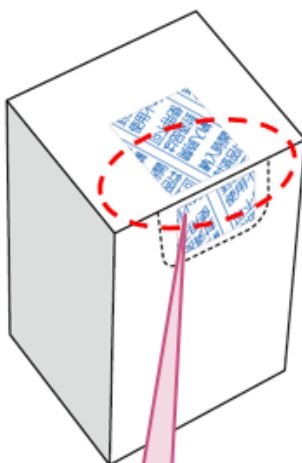
③開封後の状態



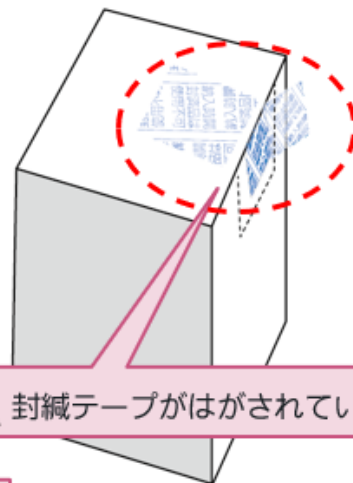
以下の場合にはすでに開封されている可能性があります



⚠ ミシン目が切れている



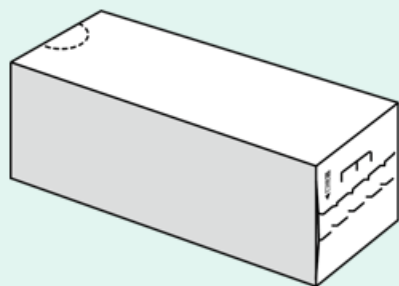
⚠ 封緘テープが切れている



⚠ 封緘テープがはがされている

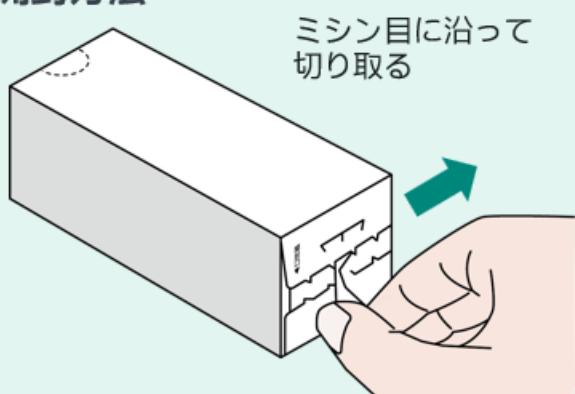
ジッパー式封緘

①未開封の状態

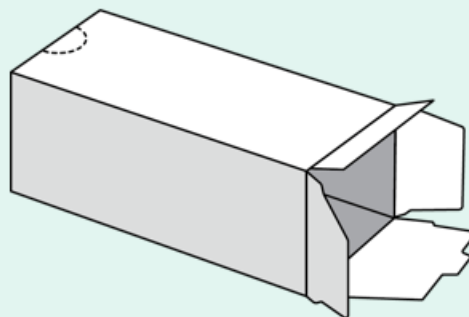


- ミシン目が切れていない
- 箱全体に破れ等がない

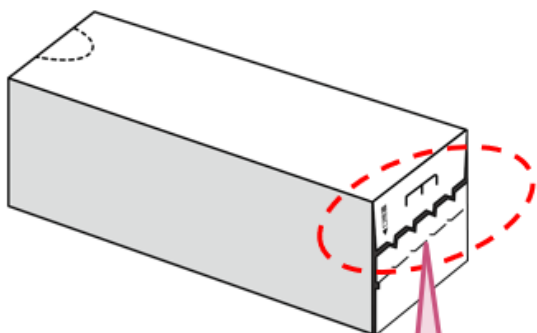
②開封方法



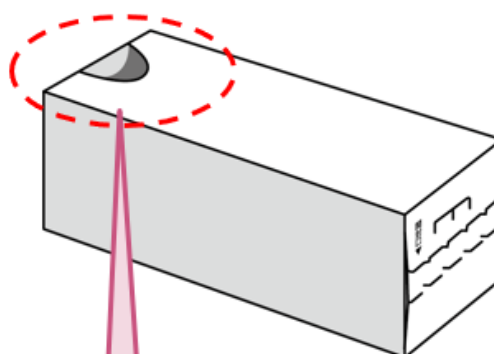
③開封後の状態



以下の場合すでに開封されている可能性があります



⚠ ミシン目が切れている (開封口)



⚠ ミシン目が切れている (開封口以外)